



Os kits de circulação forçada da ASTERSA são a melhor opção para vivendas localizadas tanto em climas quentes como frios. A sua elevada produção de água quente deve-se à elevada qualidade, eficiência e fiabilidade dos diferentes elementos que o integram.

O sistema é constituído por um acumulador solar dotado de uma serpentina de elevada superfície, de um sistema de captação solar, de uma estação solar e de todos os elementos necessários de segurança, expansão e enchimento do circuito hidráulico.

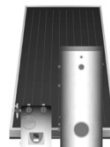
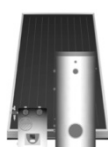
O kit incorpora todos os elementos necessários para a sua interligação, garantindo um correcto funcionamento e uma vida útil prolongada com um elevado rendimento.

A sua instalação é rápida, fácil e dispõe de opções para a integração arquitectónica em qualquer tipo de telhado.

### O kit de circulação forçada inclui:

- Depósito solar horizontal de 150, 200 ou 300 litros
- Colector solar AS-1.8 M ou AS-2.0 M
- Estrutura de alumínio anodizado para telhado plano ou inclinado
- Estação solar TEC-SOL 2V
- Vaso de expansão de 18 litros
- Kit de ligação do vaso de expansão
- Bomba de enchimento manual até 4 bar
- Kit de peças para montagem
- Líquido anticongelante e anticorrosivo

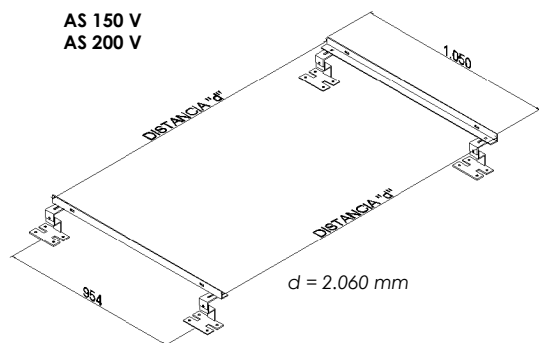
### CARACTERÍSTICAS TÉCNICAS



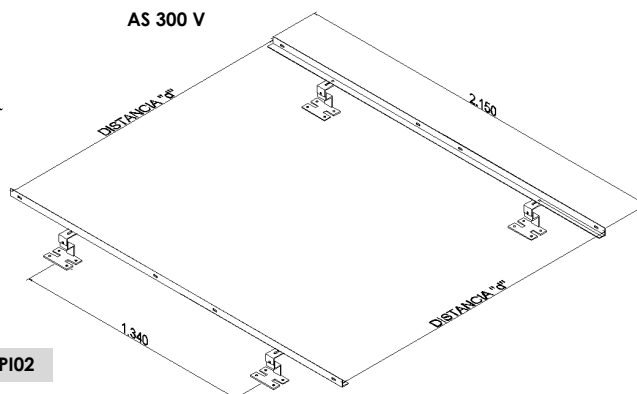
Modelo	AS – 150 V	AS – 200 V	AS – 300 V
<b>ACUMULAÇÃO SOLAR</b>			
Volume	150 litros	200 litros	300 litros
Fabrico	Aço USD 37.2 de 2,5 mm de espessura com dupla vitrificação (DIN 4753) a 840 °C		
Permutador de Calor	Serpentina de aço USD 37.2 com 1,5 mm de espessura vitrificado (DIN 4753) a 840 °C		
Área de intercâmbio	0,60 m <sup>2</sup>	0,80 m <sup>2</sup>	1,30 m <sup>2</sup>
Volume de fluido	4,50 l	6,00 l	9,25 l
Isolamento	Poliuretano rígido de 50 mm de espessura e densidade 40 kg/m <sup>3</sup>		
Acabamento exterior	Superfície de poliéster tratado e acabado em cor branca		
Peso em vazio	60,0 Kg	65,0 Kg	75,0 Kg
Dimensões	Ø 560 x 1.260 mm	Ø 620 x 1.207 mm	Ø 620 x 1.685 mm
Certificação	ISO 9001:2000 INTA		
<b>CAPTAÇÃO SOLAR</b>			
Modelo do Colector	AS 1.8 M (1 ud.)	AS 2.0 M (1 ud.)	AS 1.8 M (2 uds.)
Área útil	1,80 m <sup>2</sup>	2,00 m <sup>2</sup>	3,60 m <sup>2</sup>
Fabrico	Absorvedor BLUETEC, estrutura de alumínio AL 6063 T5 e isolamento de 50 mm em lã mineral		
Rendimento óptico	74,80 %	77,60 %	74,80 %
F. de perdas 1°	3,718 W/m <sup>2</sup> ·K	3,635 W/m <sup>2</sup> ·K	3,718 W/m <sup>2</sup> ·K
F. de perdas 2°	0,014 W/m <sup>2</sup> ·K <sup>2</sup>	0,013 W/m <sup>2</sup> ·K <sup>2</sup>	0,014 W/m <sup>2</sup> ·K <sup>2</sup>
Peso em vazio	36,0 Kg	42,5 Kg	72,0 Kg
Volume de fluido	1,30 l	1,30 l	2,60 l
Certificação	KEYMARK Nº 011-7S508F		
<b>ESTRUTURA</b>	Fabricada em alumínio anodizado em versão plana ou inclinada. NB-AE/88 (6,5 Kg)		
<b>KIT SOLAR</b>			
Volume fluido 1°	Segundo comprimento do circuito hidráulico		
Pressões	Pressão Máxima: 8,0 bar Temperatura máxima 1°: 200,0 °C		
Relação V/A	75,0 l/m <sup>2</sup>	83,3 l/m <sup>2</sup>	75,0 l/m <sup>2</sup>
Peso em vazio	UNE-12976 – KEYMARK – TÜV		

As estruturas ASTERSA são fabricadas em alumínio AL 6063-T5 com perfis normalizados e desenhados para suportar as cargas mais desfavoráveis, cumprindo estritamente o definido nas normas básicas de construção NB-AE/88.

## ESTRUTURA PARA COBERTURA INCLINADA



EAPI01



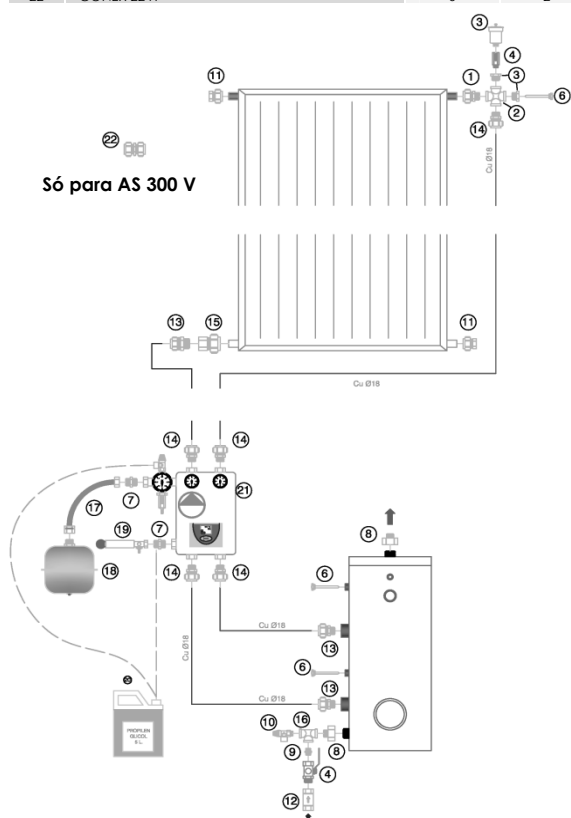
EAPI02



## LISTA PEÇAS KITS FORÇADOS

ITEM	REFERÊNCIAS	150 -200	300
1	ENGATE CONEX 22 H	1	1
2	CRUZ 3/4" H	1	1
3	REDUÇÃO 3/4" - 1/2" MH	2	2
4	VÁLVULA DE CORTE 1/2" MH	2	2
5	PURGADOR AUTOMÁTICO 1/2" M	1	1
6	VARETA DE IMERSÃO 1/2" M	2	2
7	BUJÃO 3/4" M	2	2
8	REDUÇÃO 1" - 1/2" HM	2	2
9	BUJÃO 1/2" M	1	1
10	VÁLVULA DE SEGURANÇA 8 BAR 1/2" H	1	1
11	TAMPÃO CONEX 22 H	2	2
12	VÁLVULA DE RETENÇÃO 1/2" H	1	1
13	CONEX 18 - 1/2" M	3	3
14	CONEX 18 - 3/4" M	5	5
15	CONEX 22 - 1/2" H	1	1
16	TE 1/2"	1	1
17	KIT CONEXÃO V. EXP. 3/4" H	1	1
18	VASO DE EXPANSÃO 18 LITROS 3/4" H	1	1
19	BOMBA DE ENCHIMENTO MANUAL 3/4" H	1	1
20	GARRAFA ANTICONGELANTE 5 L.	1	1
21	ESTAÇÃO SOLAR TEC-SOL 2V	1	1
22	CONEX 22 H	0	2

Só para AS 300 V



## ESTRUTURAS PARA COBERTURA PLANA

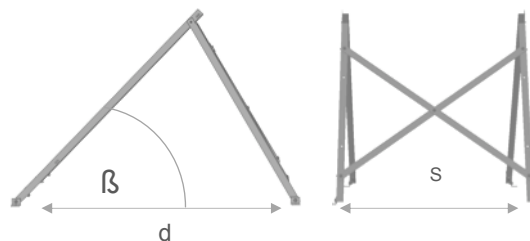
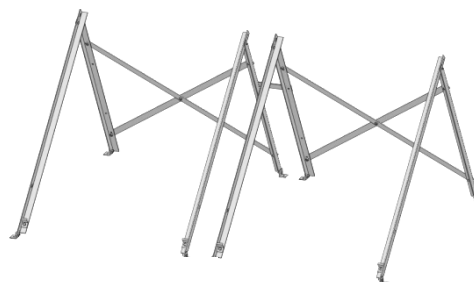
AS 150 V  
AS 200 V

EAP00 (1 ud.)



AS 300 V

EAP00 (2 uds.)



DIMENSÕES DE ANCORAGEM PARA COBERTURAS PLANAS	Inclinação $\beta$	d (mm)	S (mm)	
			AS 150 V AS 200V	AS 300V
	35°	1.970	1.132	1.317
	40°	1.785		
	45°	1.565		
	50°	1.290		

## REFERÊNCIAS

AS-150 V

COM ESTRUTURA PARA COBERTURA PLANA  
COM ESTRUTURA PARA COBERTURA INCLINADA

AS-200 V

COM ESTRUTURA PARA COBERTURA PLANA  
COM ESTRUTURA PARA COBERTURA INCLINADA

AS-300 V

COM ESTRUTURA PARA COBERTURA PLANA  
COM ESTRUTURA PARA COBERTURA INCLINADA

AS02015118P

AS02015118R

AS02020120P

AS02020120R

AS02030218P

AS02030218R

Resistência eléctrica de apoio (opcional) de 2.500 W de potência e termostato. (MPS83)